

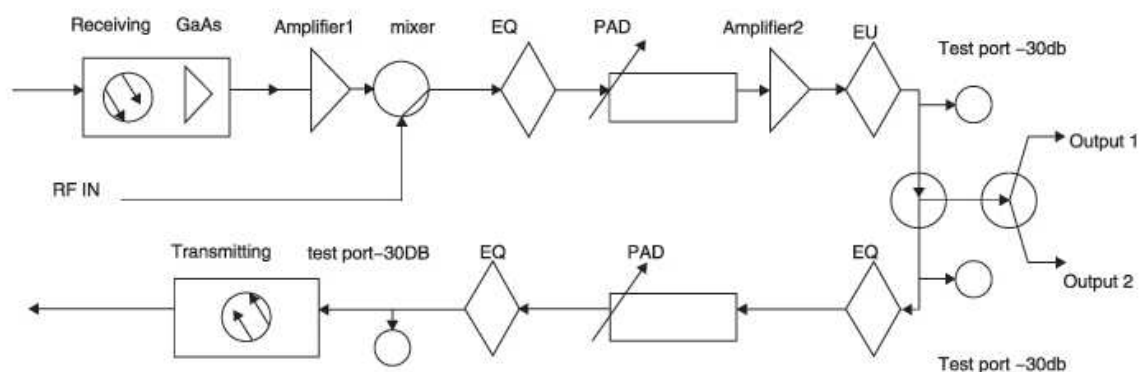
Repetor Optic de Exterior MACH-ORS-XX



Caracteristici principale

- Utilizat pentru extinderea distanței de transmitere a semnalelor analogice și-sau digitale ale sistemului rețelei optice prin retransmiterea semnalului recepționat de echipament pe lungi de undă optică de 1310nm sau 1550nm.
- Este echipat cu port auxiliar de intrare RF astfel încât semnalul modulator optic recepționat combinat cu un semnal RF aplicat local.
- Echipat cu 2 porturi pentru ieșiri RF, cu telealimentare
- Laser FP sau DFB, la cerere
- Sursă în comutație
- Carcasă cu protecție de exterior

Diagrama Bloc



Parametri Tehnici

Items	Unit	Parameters
Receiving Part		
Frequency range	MHz	47-750/870
Optical input power	dBm	-4 ~ +2
Optical receiving wavelength	nm	1290-1600
RF output level	dBuv	≥ 98
Flatness in band	dB	± 0.75
RF return loss	dB	(47-550 MHz≥16) (550-870 MHz≥14)
Channels		84 PAL-D
C/N	dB	> 51
C/CSO	dB	> 61
C/CTB	dB	> 65
Transmitting Part		
Optical transmitting wavelength	nm	1310 ± 20
RF local input(TP)	dB	75-85
C/N	dB	> 51
C/CSO	dB	> 61
C/CTB	dB	> 65
Optical connector		FC/APC or SC/APC
Voltage		60VAC or 220VAC

Condiții de test

Fibră optică standard, transmițător optic standard 1310nm, iar banda de frecvență modulatoră 750MHz : 84 canale analogice standard PAL-D, putere optică recepționată -1dB (minus 1 dB)

Intruțiuni de Operare

Fibră optică se introduce în portul „Fiber Input” iar conectările „Input” și „Output” se vor face pe rând. Nu inversați ordinea de conectare pentru a evita deteriorarea iremediabilă a laserului.

Pentru a evita intermodulațiile create de combinarea semnalului RF aplicat local cu cel recepționat de unitate corelați nivelele de semnal RF. (nivelul RF aplicat local va fi de 20-30dBmV)

Înșurubați bine cele patru șuruburi hexagonale ale carcasei echipamentului

Carcasa trebuie pamântată pentru a evita descărcări electrice ce ar putea deteriora iremediabil echipamentele optice din interior

Informații coduri pentru comandă

